

## STOCKAGE D'ENGRAIS LIQUIDES



Fort d'une expérience de plus de 50 ans, PRONAL est reconnue mondialement comme "leader" dans la conception, la production et l'installation de solutions souples fabriquées à partir d'élastomère et/ou de plastomère.

Chaque année, des centaines de citernes souples PRONAL sont installées dans le monde afin de garantir à nos partenaires:

- *Un niveau de qualité irréprochable.*
- *Un service client de proximité.*
- *Une expertise technique pour réaliser vos projets.*

### I. PRESENTATION GENERALE

Installées en intérieur ou en extérieur, les citernes souples PRONAL sont une solution idéale afin d'assurer en toute sécurité le stockage longue durée des *engrais liquides azotés ou soufrés*. Afin de respecter les normes environnementales et les réglementations en vigueur, la pose d'une rétention est recommandée.

### II. AVANTAGES DES CITERNES SOUPLES PRONAL

#### **ECONOMIQUE**

*Jusqu'à 70% moins onéreux  
qu'une solution traditionnelle*

- Faible investissement à l'achat
- Pas de génie civil
- Pas de permis de construire
- Eligible aux subventions

#### **FIABLE**

*Certaines citernes sont  
installées depuis plus de 15 ans*

- Garantie 10 ans
- Tissu technique haute résistance
- Renfort des soudures unique
- Fabrication ISO9001 : V2008

#### **PRATIQUE**

*Installation d'un stockage de  
500m<sup>3</sup> en moins de 4 heures*

- Léger et pliable
- Simple et rapide à installer
- Résiste aux intempéries
- Adaptable à votre espace

### III. METHODE DE FABRICATION

Afin de garantir une longue durée de vie à nos produits, les citernes souples PRONAL sont réalisées à partir de tissus polyester haute résistance enduits de PVC sur les deux faces et assemblés par soudure haute fréquence. Tous nos tissus ont été spécialement développés en partenariat avec nos fournisseurs afin d'assurer une parfaite compatibilité avec les différents liquides stockés.

#### IV. CARACTERISTIQUES TECHNIQUES DU TISSU

- Tissu haute résistance 100% polyester (*minimum 1300 gr/m<sup>2</sup>*)
- Couleur verte.
- Tissu d'origine Européenne.
- Process unique de renforcement des soudures.
- Traitement anti-UV dans la masse.
- Résistance à la température de -30°C à +70°C.
- Résistance à la déchirure 500 N (*minimum*).
- Résistance à la traction 400 daN/5cm (*minimum*).

#### V. ACCESSOIRES STANDARDS

##### Capacités ≤ 99m<sup>3</sup>

- 1 EVENT DE DEGAZAGE - *Event central à visser Ø 146mm équipé d'un clapet de surpression* - Ref 109.799 - (1)
- 1 PIQUAGE LATERAL DN50 - *Bloc bride (PPG) + Vanne ¼ de tour (PPG)+ Raccord symétrique avec bouchon (Alu)* - Ref 108.781 - (2)
- 1 PIQUAGE COUDE DN80+ - *Bloc bride (PPG) + Coude fileté FF (PVC)+ Raccord symétrique avec bouchon (Alu)* - Ref 108.821 - (3 Option)

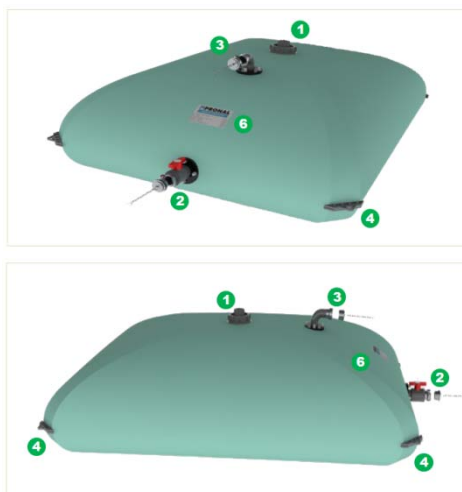
##### Capacités > 99m<sup>3</sup>

- 1 EVENT DE DEGAZAGE - *Event central à visser Ø 146mm équipé d'un clapet de surpression* - Ref 109.799 - (1)
- 1 PIQUAGE LATERAL DN50 - *Bloc bride (PPG) + Vanne ¼ de tour (PPG)+ Raccord symétrique avec bouchon (Alu)* - Ref 108.781 - (2)
- 1 PIQUAGE COUDE DN80+ - *Bloc bride (PPG) + Coude fileté FF (PVC)+ Raccord symétrique avec bouchon (Alu)* - Ref 108.821 - (3)

##### Autres

- 4 PLAQUETTES DE RENFORT DANS LES COINS (4)
- 1 KIT DE REPARATION A FROID (5)
- 1 MARQUAGE D'IDENTIFICATION DE LA CITERNE (6)

#### VI. REPRESENTATION 3D DE LA CITERNE SOUPLE



## VII. CARACTERISTIQUES DIMENSIONNELLES

### CITERNE SOUPLE

Volume (m <sup>3</sup> )	Largeur (m)	Longueur (m)	Hauteur (m)	Poids (Kg)
1	1,86	1,87	0,50	13 Kg
2	1,86	3,32	0,50	21 Kg
3	2,14	4,05	0,50	26 Kg
4	2,14	5,25	0,50	33 Kg
5	3,21	3,24	0,80	31 Kg
6	3,21	3,75	0,80	35 Kg
7	3,21	4,27	0,80	40 Kg
8	3,21	4,71	0,90	43 Kg
9	3,21	5,02	0,90	46 Kg
10	4,28	4,38	0,90	53 Kg
12	4,28	4,79	1,00	58 Kg
15	4,28	5,29	1,00	63 Kg
20	4,28	6,44	1,00	76 Kg
25	5,35	6,31	1,10	93 Kg
30	5,35	7,19	1,20	105 Kg
35	5,35	8,24	1,20	120 Kg
40	5,35	8,75	1,30	127 Kg
45	6,42	8,01	1,30	140 Kg
50	6,42	8,76	1,30	152 Kg
55	6,42	9,50	1,30	165 Kg
60	6,42	10,25	1,30	178 Kg
65	6,42	11,00	1,30	190 Kg
70	7,49	10,00	1,30	202 Kg
80	7,49	11,24	1,30	226 Kg
90	7,49	12,47	1,30	251 Kg
100	7,49	13,71	1,30	275 Kg
110	8,56	12,99	1,30	298 Kg
115	8,56	13,51	1,30	310 Kg
120	8,56	14,04	1,30	322 Kg
125	8,56	14,57	1,30	334 Kg
130	8,56	15,10	1,30	346 Kg
135	9,63	13,83	1,30	356 Kg
140	9,63	14,29	1,30	368 Kg
150	9,63	15,21	1,30	391 Kg
160	9,63	16,13	1,30	415 Kg
165	10,70	14,89	1,30	425 Kg
180	10,70	16,11	1,30	460 Kg
200	11,77	16,10	1,30	505 Kg
240	12,84	17,41	1,30	596 Kg
250	12,84	18,08	1,30	618 Kg
300	13,91	19,73	1,30	730 Kg
350	14,98	21,12	1,30	841 Kg
360	14,98	21,68	1,30	864 Kg
400	16,05	22,31	1,30	952 Kg
450	17,12	23,33	1,30	1061 Kg
500	18,19	24,23	1,30	1171 Kg

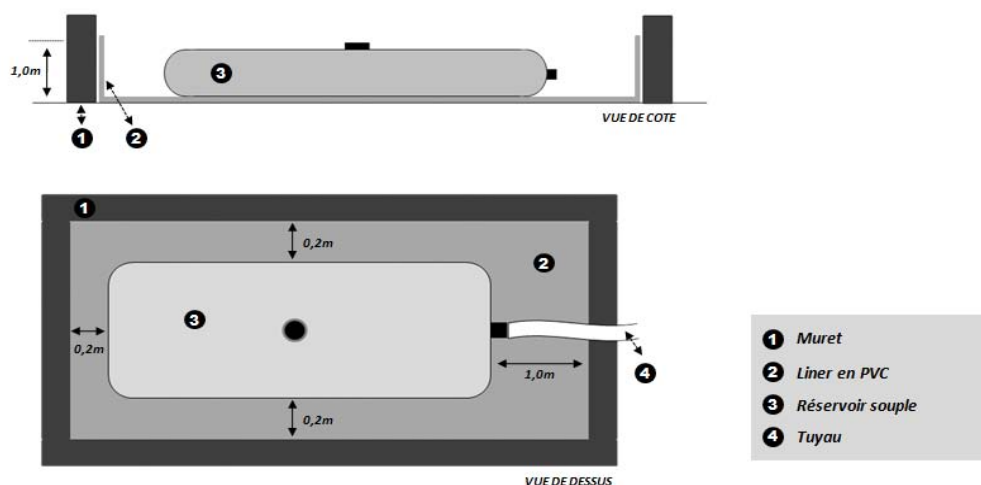
### COLISAGE

Dimensions (mm)	Poids (Kg)
910x480x415	20 Kg
910x480x415	28 Kg
910x480x415	33 Kg
1020x620x635	43 Kg
1020x620x635	41 Kg
1020x620x635	45 Kg
1020x620x635	50 Kg
1020x620x635	53 Kg
1235x820x550	69 Kg
1235x820x550	76 Kg
1235x820x550	81 Kg
1235x820x550	86 Kg
1235x820x750	100 Kg
1235x820x750	117 Kg
1235x820x960	130 Kg
1235x820x960	145 Kg
1235x820x960	152 Kg
1235x820x960	165 Kg
1235x820x960	177 Kg
1235x820x960	190 Kg
1340x940x1080	206 Kg
1340x940x1080	218 Kg
1340x940x1080	228 Kg
1340x940x1080	251 Kg
1340x940x1080	271 Kg
1340x940x1080	293 Kg
1340x940x1080	318 Kg
1340x940x1080	329 Kg
1340x940x1080	339 Kg
1340x940x1080	350 Kg
1340x940x1080	360 Kg
1340x940x1080	370 Kg
1340x940x1080	380 Kg
1340x940x1080	401 Kg
1640x940x1080	428 Kg
1640x940x1080	438 Kg
1640x940x1080	469 Kg
1830x1040x1200	518 Kg
2170x1260x1380	609 Kg
2170x1260x1380	629 Kg
2170x1260x1380	728 Kg
2170x1260x1380	825 Kg
2200x1700x1000	881 Kg
2200x1700x1000	998 Kg
2200x1700x1000	1108 Kg
2200x1700x1000	1218 Kg

Afin de répondre aux réglementations en vigueur sur le stockage de produits nuisibles pour l'environnement, PRONAL intervient dans la fourniture et l'installation de bacs de rétention. Fabriqués à partir de tissu enduit de PVC 650gr/m<sup>2</sup> assemblés par soudure haute fréquence, les bacs de rétention peuvent être conçus selon les deux méthodes suivantes :

### VIII. BAC DE RENTENTION SUR MURET

#### Principe de la rétention sur muret



**Conseil :** Pour une vidange complète du réservoir, veillez à réaliser une pente de 1,5% vers la vanne

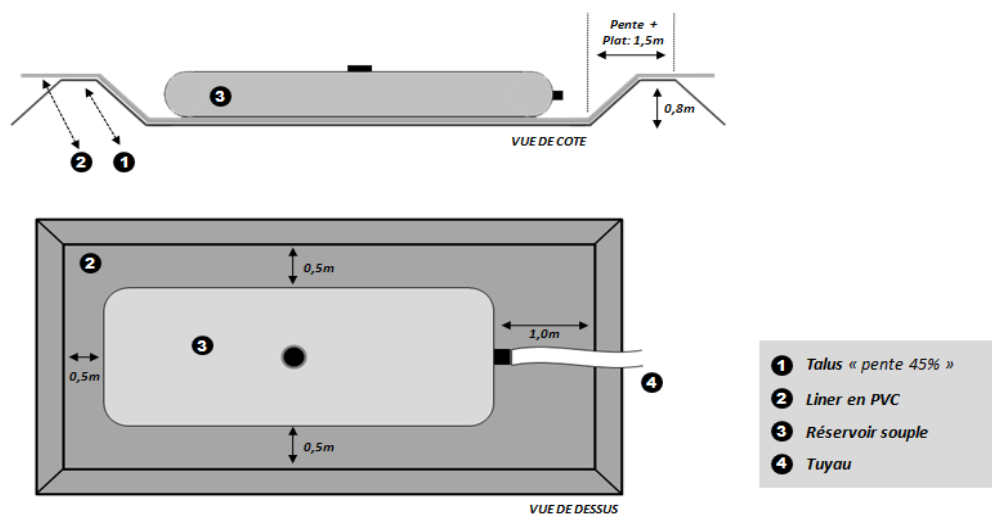
#### Dimensions du liner en PVC

Volume (m <sup>3</sup> )	Largeur (m)	Longueur (m)	Hauteur (m)	Poids (Kg)
10	4,70	5,40	1,00	30Kg
20	4,70	7,40	1,00	39Kg
30	5,70	8,20	1,00	49Kg
40	5,70	9,70	1,00	56Kg
50	6,80	9,80	1,00	65Kg
60	6,80	11,25	1,00	74Kg
70	7,90	11,00	1,00	82Kg
80	7,90	12,20	1,00	89Kg
90	7,90	13,50	1,00	98Kg
100	7,90	14,70	1,00	105Kg

La fixation sur le muret se fait par les œillets installés tous les 50mm

## IX. BAC DE RETENTION SUR TALUS

### Principe de la rétention sur talus



Conseil : Pour une vidange complète du réservoir, veillez à réaliser une pente de 1,5% vers la vanne

### Dimensions du liner en PVC

Volume (m <sup>3</sup> )	Largeur (m)	Longueur (m)	Poids (Kg)
10	9,28	9,88	60Kg
20	9,28	11,94	72Kg
30	10,35	12,69	85Kg
40	10,35	14,25	96Kg
50	11,42	14,26	106Kg
60	11,42	15,75	117Kg
70	12,49	15,50	126Kg
80	12,49	16,74	136Kg
90	12,49	17,97	146Kg
100	12,49	19,21	156Kg



## X. RECOMMANDATIONS

Afin de faciliter la définition de votre réservoir souple pour stockage d'engrais liquides, PRONAL recommande les capacités suivantes :

- Réservoir souple 30m<sup>3</sup> pour le stockage d'un camion d'azote.
- Réservoir souple 50m<sup>3</sup> pour le stockage de deux camions d'azote.
- Réservoir souple 80m<sup>3</sup> pour le stockage de trois camions d'azote.
- Réservoir souple 99m<sup>3</sup> pour le stockage de quatre camions d'azote.

## XI. PRESTATIONS GLOBALES

Dans le but d'apporter toujours plus de solutions adaptées aux besoins de nos partenaires, PRONAL intervient également dans le conseil et la fourniture d'accessoires additionnels tels que :

- Accessoires additionnels (piquage, trop plein, raccord, ...).
- Tapis de sol.
- Bâche de protection anti-UV.
- Système de brassage.
- Bacs de rétention.
- Capteurs de niveaux.
- Systèmes de pompage et de distribution.
- Tuyaux / Flexibles
- Systèmes de potabilisation.

**CONTACTEZ-NOUS POUR  
BENEFICIER DE NOTRE EXPERTISE  
AFIN DE REALISER L'INSTALLATION  
DE VOTRE PROJET**

## XII. CERTIFICATIONS & DOCUMENTS

Depuis de nombreuses années, PRONAL mène une politique de qualité qui est officiellement reconnue par la certification ISO 9001 version 2008 délivrée par l'organisme SGS-TUV SAAR. Un marquage est apposé sur chaque produit PRONAL afin de permettre la traçabilité des matériaux et de la fabrication. Les tests effectués par notre service contrôle valident la conformité des produits et leur fiabilité avant toute expédition

Nos citernes souples peuvent être livrées avec:

- Déclaration de conformité attestant de la réalisation des tests
- Notice d'utilisation
- Préconisations de mise en œuvre
- Préconisations d'entretien



### XIII. GARANTIES

LES CITERNES SOUPLES PRONAL sont garanties **10 ans** contre tout vice de fabrication. Cette garantie n'est valable que si les recommandations d'installation, de mise en service ainsi que les conditions d'utilisation ont été rigoureusement respectées. Toute modification réalisée sur nos produits sans accord préalable entraîne la suppression de la garantie.

### XIV. NOS LABELS

