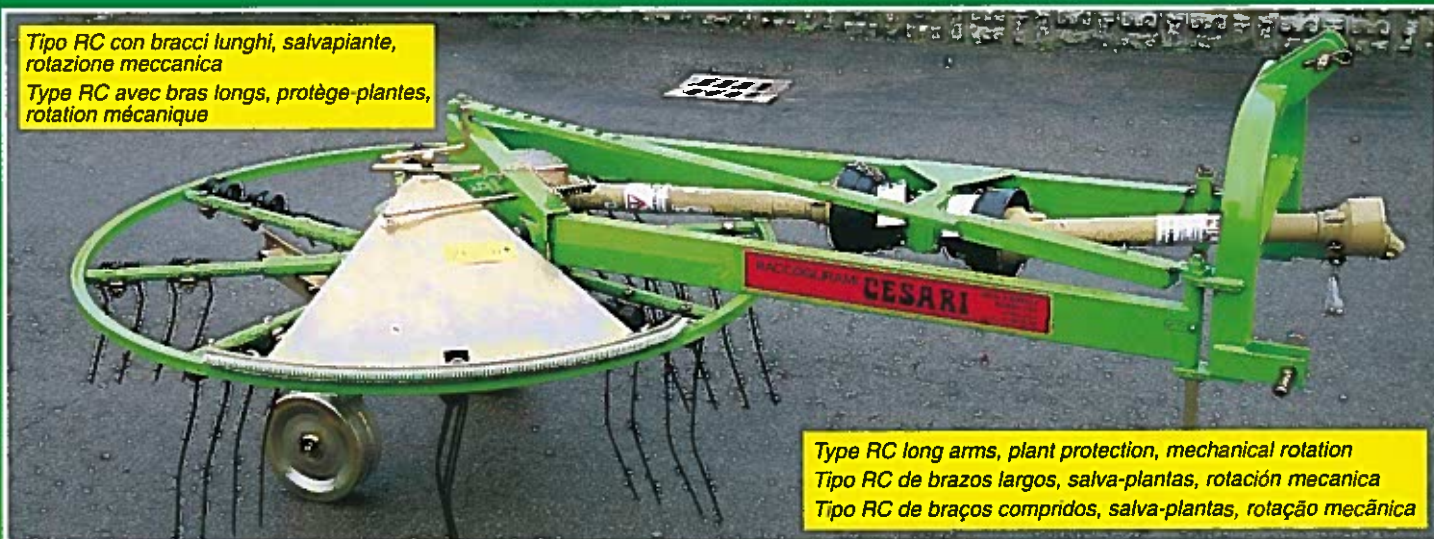


Raccogliami
CESARI

Tipo RC con bracci lunghi, salvapiante, rotazione meccanica
Type RC avec bras longs, protège-plantes, rotation mécanique



Type RC long arms, plant protection, mechanical rotation
Tipo RC de brazos largos, salva-plantas, rotación mecánica
Tipo RC de braços compridos, salva-plantas, rotação mecânica



Il **Raccogliرامي CESARI** è l'attrezzo ideale per la veloce ripulitura degli impianti fruttiferi dopo la potatura. Può essere utilizzato in frutteti, vigneti, agrumeti, oliveti, mandorleti, con larghezza minima di 3 metri e senza limitazioni di larghezza massima.

Il Raccogliرامي CESARI può essere impiegato su qualsiasi tipo di terreno, pianeggiante o lievemente collinare; è applicabile a qualsiasi tipo di trattore con potenza minima di 20 HP, provvisto di sollevatore idraulico e presa di forza unificata, e lavora posteriormente al trattore, spostato lateralmente verso destra, per una pulizia completa dei filari fin sotto le piante. Per la versione idraulica è necessario un trattore con potenza minima di 50 HP e provvisto di innesti rapidi. Il Raccogliرامي è dotato di una protezione meccanica detta „salvapiante” che impedisce il danneggiamento della corteccia delle piante. I Raccogliرامي tipo RC a bracci lunghi con doppio cardano e RCC a bracci corti con singolo cardano, sono a rotazione meccanica; i tipi RCE a bracci lunghi e RCCE a bracci corti sono a rotazione idraulica. Quelli a bracci corti sono adatti per impianti a spalliera, mentre quelli a bracci lunghi sono adatti sia per impianti a vaso che a spalliera.

Sono prodotti in tre modelli: 140 - 170 - 200, che si riferiscono alla dimensione del cerchio operatore. Su tutti i tipi è possibile montare un martinetto idraulico per lo spostamento laterale. Tutti i Raccogliرامي sono conformi alle normative CE.

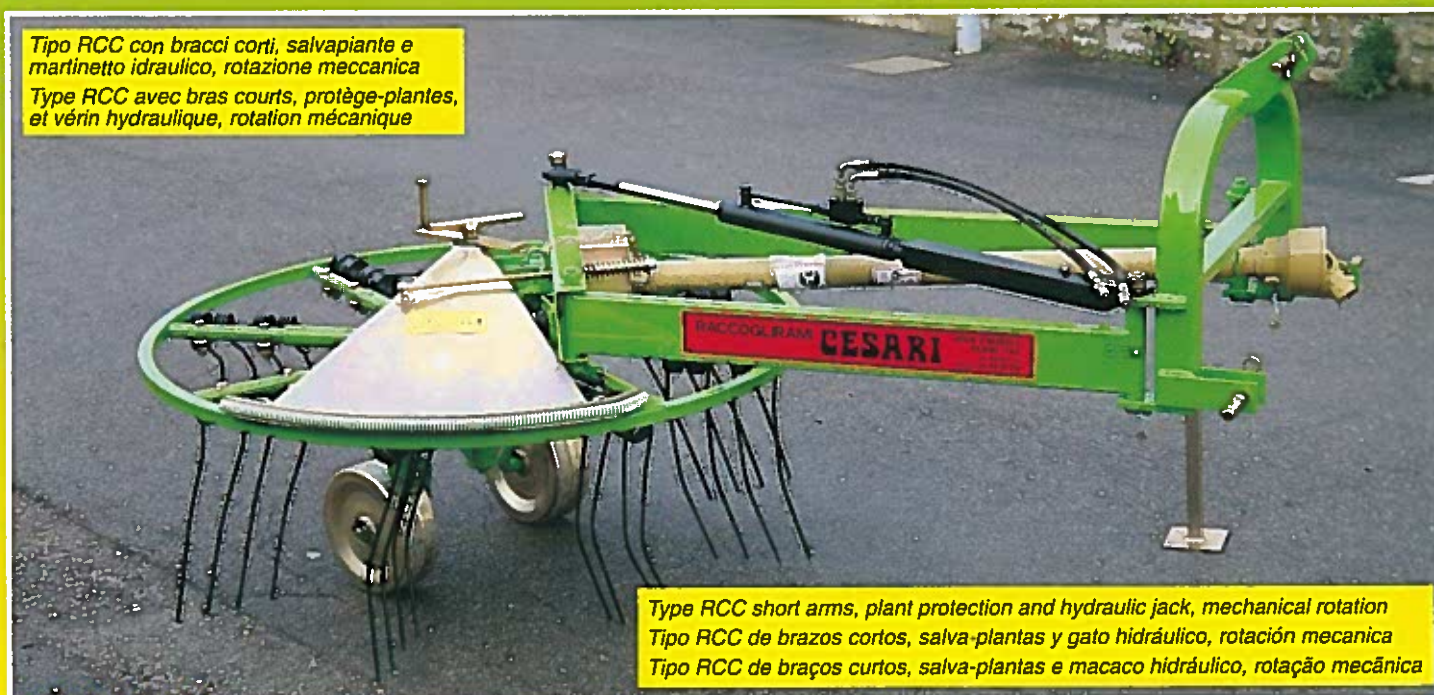


Le ramasse-branches **CESARI** est l'outil idéal pour nettoyer rapidement les plantations d'arbres fruitiers après la taille. On peut l'utiliser dans les vergers, les vignobles, les plantations d'agrumes, les oliveraies et les amandaises, la largeur minimum étant de 3 mètres et la largeur maximale sans limites.

Le ramasse-branches CESARI peut être utilisé sur tout type de terrain, plat ou de petite colline; il peut être appliqué sur tout type de tracteur ayant une puissance minimum de 20 HP, muni d'un élévateur hydraulique et d'une prise de force standardisée, et travaille à l'arrière du tracteur, décalé sur le côté vers la droite, pour nettoyer parfaitement les rangées, bien au-dessous des plantes. La version hydraulique nécessite un tracteur d'une puissance minimum de 50 HP muni de branchements rapides. Le ramasse-branches est équipé d'une protection mécanique dite „protège-plantes” qui empêche d'abîmer l'écorce des arbres. Les ramasse-branches type RC à bras longs avec double cardan et RCC à bras courts avec un seul cardan ont un mouvement de rotation mécanique; les types RCE à bras longs et RCCE à bras courts ont un mouvement de rotation hydraulique. Ceux à bras courts sont indiqués pour les plantations en espaliers, tandis que ceux à bras longs sont indiqués aussi bien pour les plantations en pots qu'en espaliers.

Il existe trois modèles: 140 - 170 - 200, se référant à la dimension du cercle opératoire. Tous les modèles peuvent être équipés d'un vérin hydraulique pour le déplacement latéral. Tous les ramasse-branches sont conformes aux normes CE.

Tipo RCC con bracci corti, salvapiante e martinetto idraulico, rotazione meccanica
Type RCC avec bras courts, protège-plantes, et vérin hydraulique, rotation mécanique



Type RCC short arms, plant protection and hydraulic jack, mechanical rotation
Tipo RCC de brazos cortos, salva-plantas y gato hidráulico, rotación mecánica
Tipo RCC de braços curtos, salva-plantas e macaco hidráulico, rotação mecânica



Cesari's rake is the ideal tool for quickly and efficiently clearing orchards of all prunings after cutting. Can be used in orchards, vineyards, citrus plantations, olive and almond groves with a width of least 3 metres.

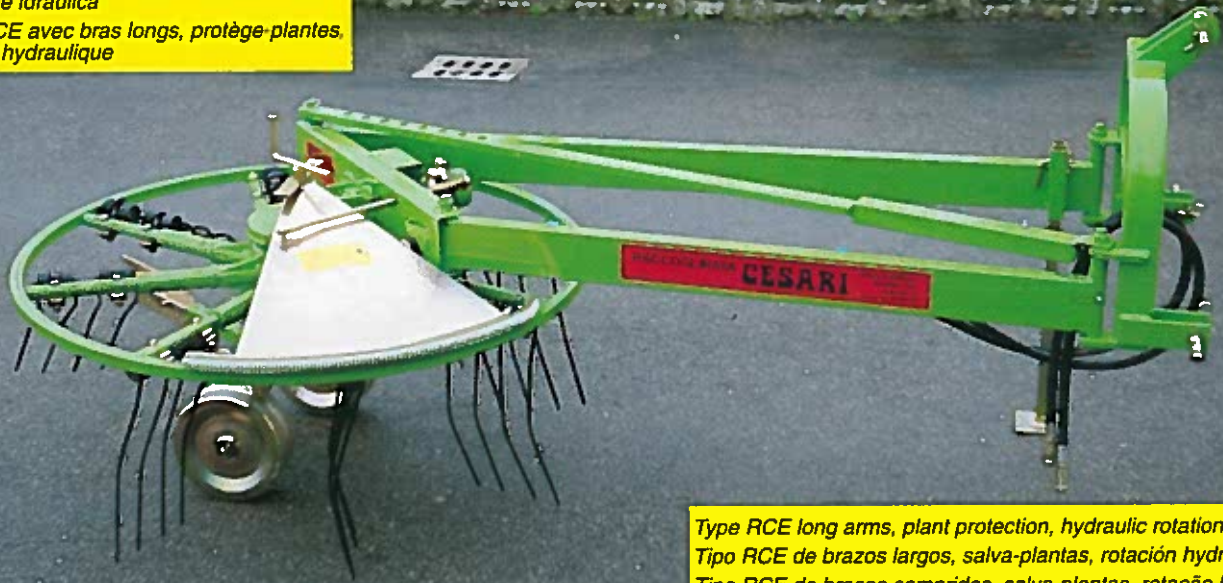
The equipment can be used on any sort of terrain, whether flat or slightly hilly. Can be attached to all types of tractors with at least a 20 HP engine, equipped with a hydraulic lift and a standard power take-off. Fitted at the back, towards the right of the tractor, the rake is capable of completely clearing the row of all prunings right up to the tree trunk. The hydraulic version requires the use of a tractor with at least a 50 HP engine equipped with quick couplings.

The rake feature a mechanical plant protection bumper system specially designed to prevent damage to the bark of the tree. The long-arm RC-type rake with double cardan joints and the short-arm RCC-type rake with single cardan joint both feature a mechanical rotation system, while the long-arm RCE and short-arm RCCE types feature a hydraulic rotation system. The short-arm versions are particularly suitable for espalier-type plantations, while the long-arm ones can be used in both traditional and espalier plantations.

Available in three models according to rake diameter: 140, 170 and 200 cms. All versions can be fitted with a hydraulic jack for lateral shifting. All rakes are built to CE Standards.

Tipo RCE con bracci lunghi, salvapiante, rotazione idraulica

Type RCE avec bras longs, protège-plantes, rotation hydraulique



Type RCE long arms, plant protection, hydraulic rotation

Tipo RCE de brazos largos, salva-plantas, rotación hidráulica

Tipo RCE de braços compridos, salva-plantas, rotação hidráulica



El recogedor de ramas CESARI es el utensilio ideal para la limpieza rápida de las plantaciones de árboles frutales después de la poda. Puede ser utilizado en plantíos de frutales, viñedos, plantaciones de cítricos, olivares y almendrales, con un ancho mínimo de 3 metros y un ancho máximo sin limitaciones.

El recogedor de ramas CESARI puede ser utilizado sobre cualquier tipo de terreno, parejo o ligeramente de colina y puede ser aplicado a cualquier tipo de tractor con potencia mínima de 20 HP, provisto de elevador hidráulico, de toma de fuerza unificada, trabaja en la parte trasera del tractor, movido lateralmente hacia la derecha, para una limpieza completa de los liños debajo de las plantas. La versión hidráulica necesita un tractor de una potencia mínima de 50 HP provisto de acoplamientos rápidos. El recogedor de ramas posee una protección mecánica llamada „salva-plantas”, que impide dañar la corteza de las plantas. El recogedor de ramas tipo RC de brazos largos con dos cardanes y RCC de brazos cortos con un solo cardán tienen un movimiento de rotación mecánica; los tipos RCE de brazos largos y RCCE de brazos cortos tienen un movimiento de rotación hidráulica.

Los recogedores de ramas de brazos cortos son adecuados para plantaciones de espaldera, mientras que los de brazos largos son adecuados tanto para las plantaciones de maceta como de espaldera.

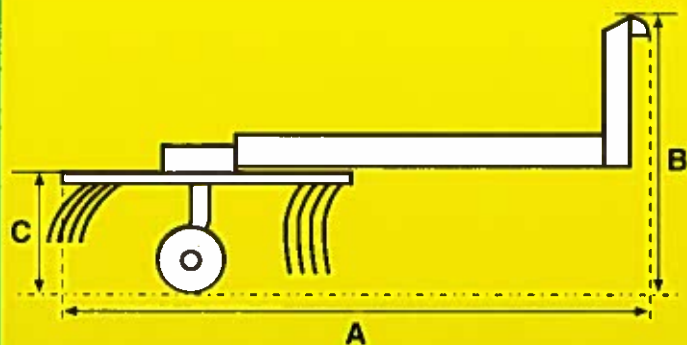
Existen tres modelos: 140 - 170 - 200, que se refieren a la dimensión del cerco operador. Todos los tipos pueden montar un gato hidráulico para el desplazamiento lateral. Todos los recogedores de ramas son conformes a las normas CE.



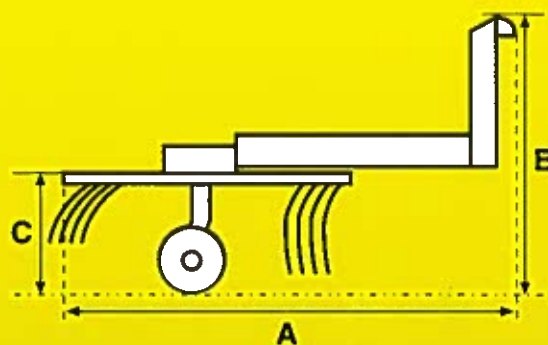
O Recolhedor de ramos CESARI é o acessório ideal para a limpeza rápida dos pomares, após a poda. Pode ser utilizado em pomares, vinhas, laranjais, olivais, amendoais, com uma largura mínima de 3 metros e sem limite de largura máxima.

O Recolhedor de ramos CESARI pode ser utilizado em qualquer tipo de terreno, plano ou ligeiramente em colina; pode ser aplicado em qualquer tipo de tractor com a potência mínima de 20 HP, equipado com elevador hidráulico e tomada de força unificada, e trabalha na parte posterior do tractor, deslocado para o lado direito, para uma limpeza completa dos corredores, mesmo debaixo das plantas. Para a versão hidráulica é necessário um tractor com a potência mínima de 50 HP e equipado com encaixes rápidos. O Recolhedor de ramos é equipado com uma protecção mecânica, chamada „salva-plantas” que impede a danificação da córtex das plantas. Os Recolhedores de ramos do tipo RC, de braços compridos com cardan duplo e RCC, de braços curtos e cardan simples, são de rotação mecânica; os tipos RCE de braços compridos e RCCE de braços curtos, são de rotação hidráulica. Os de braços curtos são adaptados para plantações em latada, enquanto que os de braços compridos são adaptados quer para plantações a vaso quer em latada.

São fabricados em três modelos: 140 - 170 - 200, que se referem à dimensão do círculo de trabalho. É possível montar, em todos os modelos, um macaco hidráulico para o deslocamento lateral. Todos os Recolhedores de ramos estão em conformidade com as normas CE.



TIPO - TYPE	RC-RCE 140	RC-RCE 170	RC-RCE 200
Ø cm.	140	170	200
A cm.	290	305	320
B cm.	110	110	110
C Min. cm.	46	46	46
C Max. cm.	54	54	54
KG.	275	290	300
← KM/H	3,5 - 4	3,5 - 4	3,5 - 4
r.p.m.	300 - 350	300 - 350	300 - 350
	16	16	16
Mt.	3-4	4-5	5-6



TIPO - TYPE	RCC-RCCE 140	RCC-RCCE 170	RCC-RCCE 200
Ø cm.	140	170	200
A cm.	240	255	270
B cm.	110	110	110
C Min. cm.	46	46	46
C Max. cm.	54	54	54
KG.	265	280	290
← KM/H	3,5 - 4	3,5 - 4	3,5 - 4
r.p.m.	300 - 350	300 - 350	300 - 350
	16	16	16
Mt.	3-4	4-5	5-6



RC 140	CM. 240
RCE 140	CM. 250
RC 170	CM. 255
RCE 170	CM. 265
RC 200	CM. 270
RCE 200	CM. 280



RCC 140	CM. 160
RCCE 140	CM. 170
RCC 170	CM. 175
RCCE 170	CM. 185
RCC 200	CM. 190
RCCE 200	CM. 200

Attrezzature per
la frutticoltura

CESARI

di Cesari Gianni



Consorzio Export Macchine
per Agricoltura e Zootecnia

Via Matteotti, 22 - 40052 Boschi di Baricella (Bologna) - Italy

Tel. 051 6600756 - Fax 051 6600557 - www.cesarigianni.com - E-Mail: cesari.g@libero.it

Regione Emilia Romagna