

RM *Super Rüm*



600 xj





Turbina idraulica con by pass integrato: accoppiamento diretto con il riduttore, senza cinghie di trasmissione, flusso parzializzato regolabile; costruita con l'assenza di filtri, non causa perdite rilevanti di pressione, consentendo di espandere anche i liquami. **Funzionamento:** cambio a 4 velocità, con tutte le riduzioni a bagno d'olio. **Rotazione macchina:** corredata di impianto oleodinamico per il sollevamento delle ruote, è possibile posizionare la macchina e svolgere il tubo in qualsiasi direzione nell'intero arco dei 360°, su ralla appoggiata al terreno. **Presca di forza:** consente il riavvolgimento rapido del tubo con il trattore. **Arresto automatico di fine corsa:** indipendentemente dal passaggio dell'acqua, con post-irrigazione dopo l'arresto; predisposto anche per poter creare, tramite una valvola supplementare, la depressione di linea per l'arresto del gruppo pompante. **Dispositivo antiallontanamento:** blocca automaticamente il naspo ogni qualvolta, per cause accidentali, il tubo irrigatore si srotoli o si avvolga fuori sagoma. **Carrello:** a carreggiata variabile, semplice e robusto, zincato a caldo, viene sollevato automaticamente a fine corsa. **Contametri:** un tachimetro (m/h) consente di controllare in ogni istante la velocità di rientro del tubo. **Compensatore automatico:** garantisce una velocità di ritorno costante del carrello portairrigatore. **Protezioni:** molta cura è stata prestata per la realizzazione delle protezioni, a norme antinfortunistiche. Staffe posteriori idrauliche, piede timone idraulico, il tutto comandato da distributore idraulico a 5 leve.



Hydraulic turbine with shuttered flow and built-in by-pass: it guarantees continuous operation without tearing even when the water contains considerable impurities. Constructed without filters, there is minimum loss of pressure, enabling even cess pool contents to be sprayed. **Operations:** all motor reduction units are closed in a oil-bathed case patent RM on which the driving levers are placed. Turbine mounted on the gearbox (4 speed). **Directional device:** over the entire 360° area to make positioning the machine easier hydraulic system for machine holding. **Power take-off:** it allows the hose to be rewound quickly with the tractor. **Automatic stopping:** end of run, independent of water passage, which allows irrigation to continue even after stopping, so as to create a line depression through a supplementary-valve to stop the pumping unit. **Wheeled sprinkler trailer:** with variable trak, supplied with skids or wheels, zinc-plated. **Metre-counter:** a tachymeter calibrated in ml/h makes it possible to check the hose's re-entry speed at any moment. **Automatic speed:** as juster: for a constant winding in speed. **Safety guards.** Hydraulic lifting on the drawbar, wheels telescopic and hydraulic rear feet.



Turbina hidraulica montada sobre el reductor con by-pass incorporado: turbina con flujo parzializado realizada sin filtros lo que corresponde a minimizar las pérdidas de presión posibilitando la distribución incluso de abonos líquidos. **Funcionamiento:** todas las reducciones de movimiento están cerradas en caja en baño de aceite que lleva las palancas de arranque; los reductor es a 4 velocidades. **Rotacion del grupo:** provista con sistema oleodinamico para levantamiento de las ruedas con posibilidad de posicionar la máquina y desenrollar el tubo en cualquier dirección sobre todo el campo del 360°, sobre rangua apoyada al suelo. **Toma de fuerza:** permite el arrollamiento rápido del tubo mediante el tractor. **Parada automatica:** en final de carrera independiente del flujo de agua, con riego posterior a la parada; preparada tambien para producir, mediante válvula adicional, la depresión de línea para parar el grupo de bombeado. **Dispositivo anti-aflojamiento:** bloquea automaticamente el enrollador cuando el tubo inclínase a desenrollarse o si se enrollase de forma distinta de la prevista. **Carrito:** con distancia máxima entre ruedas variable; sencillo y robusto, provisto con ruedas, galvanizado con cinc, levantamiento automatico a final decarrera. **Taquimetró:** calibrado en m/h permite comprobar la velocidad de regreso del tubo en cada momento. **Compensador automatico:** asegura una velocidad constante de retorno del carro porta irrigador. **Protecciones anteinfortunos:** Levantamiento hidraulico del timón, ruedas, pies de apoyo telescopicos e idraulicos.



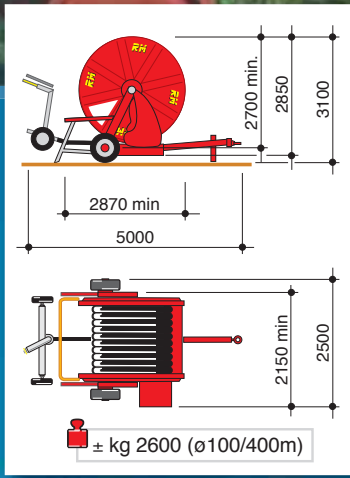
Turbine hydraulique avec by-pass incorporé: accouplement direct avec le réducteur sans courroie et fluxe partialisé réglable. Réalisée sans filtres, ce qui correspond à des pertes de pression minimisée avec possibilité d'arroser meme des puris. **Fonctionnement:** toutes les réductions du mouvement sont refermées dans une boîte en bain d'huile avec change à 4 vitesses. **Rotation de la machine:** un système oléodynamique de soulèvement des roues permet de positionner l'appareil et dérouler le tube en n'importe quelle direction sur une plage de 360°, grâce à une crapaudine appuyée au sol. **Prise de force:** permet l'enroulement rapide du tube à l'aide du tracteur. **Arret automatique:** de fin de course, indépendant du passage d'eau, avec post-arrosage après l'arret; predisposé en outre pour créer, à travers une soupape additionnelle, la dépression de ligne pour l'arret du groupe de pompage. **Dispositif anti-deserage:** bloque automatiquement l'enrouler chaque fois que le tuyau risque de se dérouler ou s'il s'enroule hors gabarit. **Chariot:** a empattement variable, simple et robuste, pourvu de roue, galvanisé a chaud il se lève automatiquement à fin de course. **Comp-teur de metres:** un taquymètre gradué en ML/h permet de contrôler en tout moment la vitesse de rentrée du tuyau. **Compensateur automatique:** il assure une vitesse constante de rentrée du chariot porte-arroseur. **Tôles de protection.** Revelage hydraulique du timon, roues, béquilles, téléscopiques et hydrauliques.



Hydraulische Turbine mit By-Pass Ventil: Direkts Kupplung mit der Räderuntersetzung, ohne Riebenantrieb, regulierbare Strömung. Er ist ohne Filter hergestellt worden, deshalb verursacht er keine großen Druckverluste und erstattet, auch die Jauche zu verteilen. Vierganggetriebe mit aller Räderuntersetzungen in ölbad. Drehbare Maschine mit aerodynamischer Anlage für die Rädererhebung. Es ist möglich, die Maschine zu positionieren und den Schlauch 360° aufzurollen, wenn die Lagerschale auf dem Boden stützt. **Zapfwelle auf der Räderuntersetzung:** Sie erlaubt den schnellen Schlauchrückzug mit dem Schlepper. **Anti-lockerungsvorrichtung:** Sie sperrt die Winde automatisch jedesmal, wenn der Schlauch Wegen zufälliger Gründe versucht, sich aufzurollen. **Schlauchwagen:** Einstellbare Räderspurrweite und-höhe. Er ist einfach und stabil und wird ganz automatisch bei Laufende erhebt. **Automatischer Ausgleicher:** Er gewährt eine konstante Rückzugsgeschwindigkeit des Schlauchwagens. Hydraulikfuß für die Deichselanhebung, Rädern, teleskopischen und hydraulischen Stützbügel.



600 xj



Tubo - Pipe - Tuyau Manguera Schlauch	ø mm	90	100	100	100	110	110	120	125
	ø inch	3,54	3,94	3,94	3,94	4,33	4,33	4,72	4,92
Lunghezza tubo di serie Standard pipe lenght Longueur tuyau Longitud manguera Länge schlauch	m	450	340	400	420	300	370	270	250
	Ft	1476	1115	1312	1377	984	1214	885	819
Portata erogata Flow capacity Débit Caudal Durchflußkapazität	m³/h	25÷40	26÷77	26÷75	26÷75	29÷80	29÷80	37÷100	44÷110
Boccaglio consigliato Suggested nozzle Buses conseillé Boquillas aconsejable Düse	ø mm	18÷26	20÷30	20÷30	20÷30	22÷32	22÷32	24÷36	24÷38

