



Compteur d'eau pour l'irrigation & l'agriculture

Modèle IRT

Sa conception spéciale assure le libre passage de l'eau ce qui permet de réaliser des mesures même si l'eau est très chargée en impuretés.



Caractéristiques:

- Perte de charge négligeable
- Maintenance facile par simple échange de la tête sans démontage du compteur
- Tête de lecture en acier inoxydable, sertie dans une coque en verre résistante aux chocs.
- Les entraînements sont vidangés en permanence pour éliminer les matières déposées pendant la période de fonctionnement.
- Tête émettrice en option : EV (Volume) ou EF (débit)
- Compatible avec le système de lecture automatique Dialog

Applications

Pour usage agricole et voirie

Tailles disponibles

3" - 10" (80mm – 250mm)

Caractéristiques techniques

Pression maximale de fonctionnement	16 bar
Température maximale du liquide	60°C
Corps	corps acier revêtement polyester
Connexion	joints conformes aux normes ISO, BS 10, AWWA ou autres
Enregistreur	M3, U.S. Gallon, cu.ft, indicateur ML central ou 3 flèches.



Cadran de type IRT

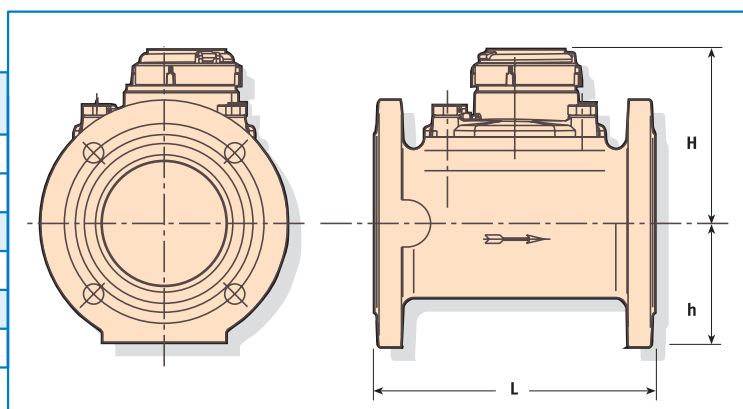


⦿ Performances:

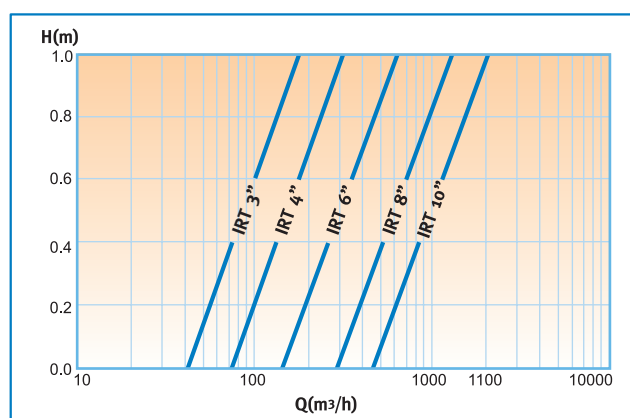
Modèle IRT		Qmax Débit maximum (m ³ /h)	Qn Débit nominal (m ³ /h)	Qt Débit Transitionnel (m ³ /h)	Qmin Débit minimum (m ³ /h)	Capacité max de l'enregistreur (m ³)	L'unité lisible la plus petite (litre)	Précision entre Qmax & Qt	Précision entre Qt & Qmin
Diamètre									
mm	pouce								
80	3	150	90	10	5	10 ⁷	10	±2	±5
100	4	250	125	11	7	10 ⁷	10		
150	6	500	250	15	10	10 ⁷	10		
200	8	900	450	30	18	10 ⁷	10		
250	10	1400	750	70	20	10 ⁸	100		

⦿ Dimensions

Modèle		IRT				
Diamètre	(mm)	80	100	150	200	250
	(pouce)	3	4	6	8	10
L – Longueur	(mm)	230	250	300	350	450
H – Hauteur	(mm)	240	260	310	315	438
h – Hauteur	(mm)	90	110	129	160	258
Poids	(kg)	16.5	19	32	45	55.5



⦿ Courbe de perte de charge



⦿ Conditions d'installation

- Le compteur peut être installé horizontalement, verticalement ou incliné
- Le compteur doit toujours être noyé pendant le fonctionnement
- Avant l'installation d'un nouveau compteur, les tuyaux doivent être vidangés. Il est recommandé de respecter une longueur d'au minimum 1.5 m avant le compteur et 0.75 m après.

