

“DM 50”

7 – 15 KW
12 – 25 Cv

540 RPM



. Costituita da un setaccio oscillante, permette una perfetta separazione del prodotto dal terreno. Adatto a microtrattori per piccoli e medi appezzamenti.

. Consists of one oscillating sieve, which separate the potatoes from the soil in one pass. Adapt to micro tractors for small and medium fields.

. Elle est composée par un tamis oscillant qui permet une parfaite séparation du produit du terrain. Adapte pour microtracteurs sur terrains petits et moyens.

. Besteht aus ein oszillierenden siebe, der die kartoffeln von der erde trennt und seitlich ablegt. Ideal für micro-traktoren bei klein und mittleren felder.

Dotazioni di serie:

. Attacco a 3 punti categoria 1. - Trasmissione a 540 g/min. - 1 Vomere curvo oscillante.
- Setaccio oscillante. - Ruote per la regolazione della profondità di lavoro. - **Giunto cardanico 1° categoria.**

. SCARICO POSTERIORE

Standard features:

. Three-point hitch, category 1. - Drive shaft with eccentric at 540 rpm. - Oscillating sieve separates potatoes from soil. - Adjustable wheels for depth control. - **Universal PTO shaft Category 1**

. REAR DISCHARGE

Equipement standard:




. Attelage à 3 points catégorie 1. - Transmission à 540 t/min. - 1 soc fixe. - Tamis oscillant. - Roues pour régler la profondeur du travail. - **Cardan 1° catégorie.**

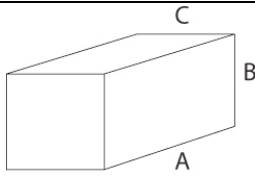
. EJECTION ARRIÈRE

Standardausrüstung:

. Dreipunktbock-Anschluss Kategorie 1. - Antriebswelle mit Schwungrad 540 U/min. - Einzel Schar.
- Oszillierender und vibrierender Sieb. - Räder für die Tiefenregulierung. - **Universale Gelenkwelle Kat. I.**

. HECK AUSWURF

DM 50								
MOD.	HP							PRICE
		cm	Inch	cm	inch	kg	lbs	
DM 50	12-30	50	20	15-30	6-12	151	253	

INGOMBRI – SIZES – DIMENSIONS – ABMESSUNGEN (cm)			
1		MOD.	DM 50
		A	90
		B	88
		C	127
IMBALLI – PACKAGING – EMBALLAGE – VERPACKUNG			
n.	FOTO-PHOTO	SCHEME	
1		